

MONTAGEANLEITUNG
WRU 170-70



SOLARE KOMPETENZ
AUS SACHSEN

Inhaltsverzeichnis

Inhalt	Seite
Sicherheitsbestimmungen & Zubehör	3
Transport	4
Produktbeschreibung Basis	5
Platzieren der Betonsockel	6
Entfernen des Frontblechs	7
Befestigen auf Betonsockel	8
Ausrichten der Halteschienen	10
Montieren des Frontblechs	12
Endmontage	13
Produktbeschreibung Erweiterung	14
Platzieren der Betonsockel	16
Entfernen des Frontblechs	17
Entfernen des Seitenblechs	18
Ausrichten der Unterstände	19
Verbinden der Unterstände	20
Befestigen auf Betonsockel	22
Montieren des Seitenblechs	26
Ausrichten der Halteschienen	27
Montieren des Frontblechs	29
Endmontage	30
Inbetriebnahme	31

Bitte lesen Sie vor Beginn der Installation die gesamte Montageanleitung sorgfältig durch.

Beachten Sie unbedingt die Warnhinweise, erkennbar an diesem Zeichen:



Sie warnen vor evtl. Gefahren oder Fehlmanipulationen. Die Missachtung der in der Montageanleitung aufgeführten Hinweise und Anordnungen kann zum Erlöschen der Garantie- und Gewährleistungsansprüche führen.

Das Urheberrecht dieser Anleitung inkl. Bildmaterial verbleibt in jedem Fall bei der Firma STI GmbH. Die Anleitung darf nur mit schriftlicher Genehmigung der Firma STI GmbH auszugsweise oder ganz vervielfältigt werden. Druckfehler und technische Änderungen vorbehalten.

Sicherheitsbestimmungen & Zubehör

Die am Aufstellort der Unterstände geltenden Vorschriften und Normen sind in den aktuellsten Ausgaben zu beachten.

Hinweis zur Belastung

Wir weisen explizit auf die Beachtung statischer Lasten bei der Installation der Unterstände hin. Zur Aufnahme auftretender Windspitzenlasten empfehlen wir eine zusätzliche Absicherung von mind. 5 mm starken Stahlseilen (Mindestzugfestigkeit 1.450 N/mm²).

Die im Angebot ausgewiesenen Gewichte verstehen sich als Empfehlung und entsprechen keiner planerischen Leistung.

Vor Montagebeginn sind die Statik des Gebäudes und die Belastung der Unterkonstruktion durch einen Statiker bauseits zu prüfen.

Hinweise vor Montagebeginn

Die Montage darf nur von einer anerkannten Fachkraft durchgeführt werden. Diese übernimmt die Verantwortung für die ordnungsgemäße Installation und Inbetriebnahme.

Informieren Sie sich vor der Montage und dem Betrieb über die jeweils gültigen örtlichen Normen und Vorschriften.

Zubehör

Das nachfolgend aufgelistete Werkzeug ist bei jedem Basis-WRU enthalten.



Maulschlüssel 17-13



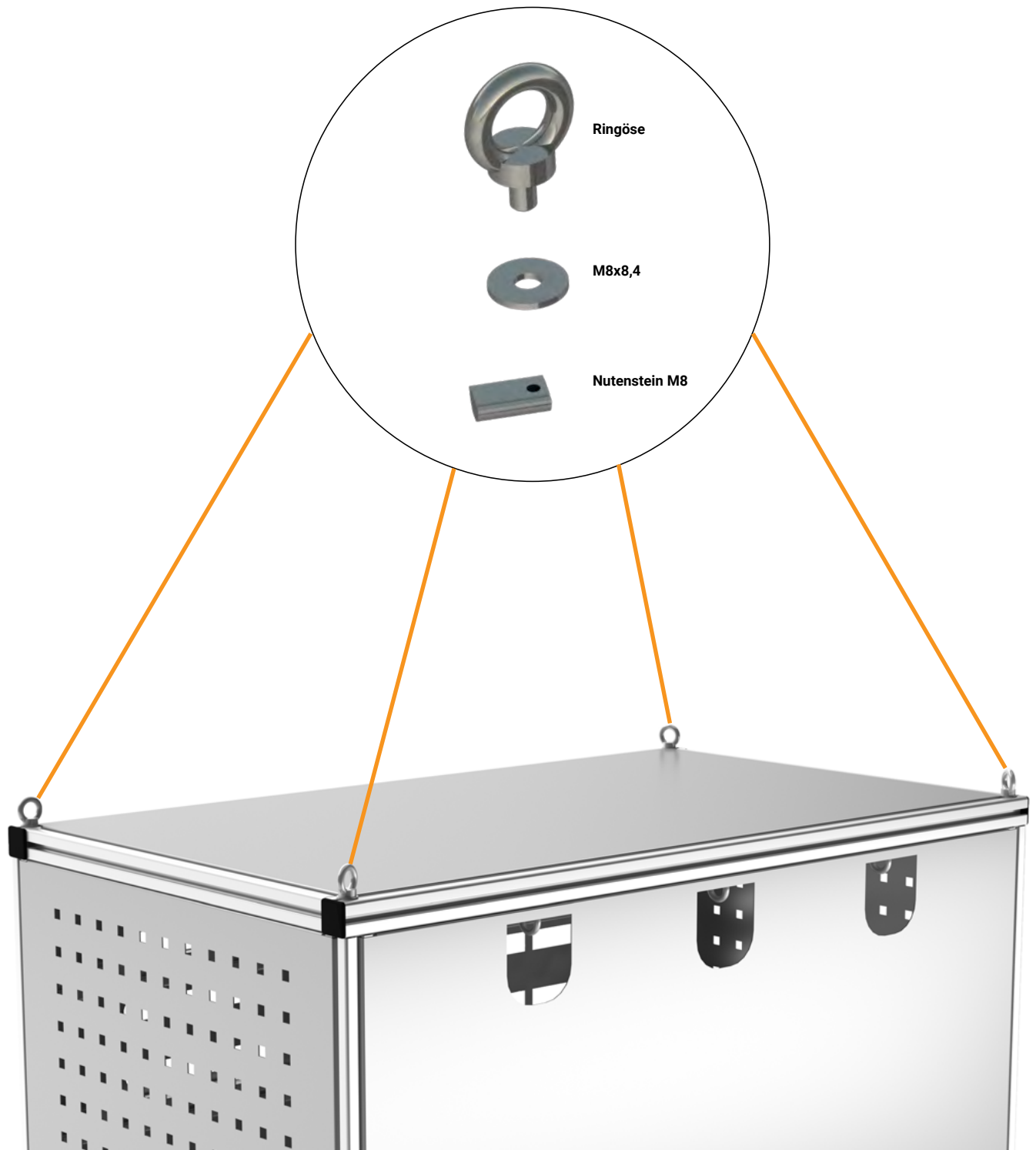
Schraubendreher 3x100



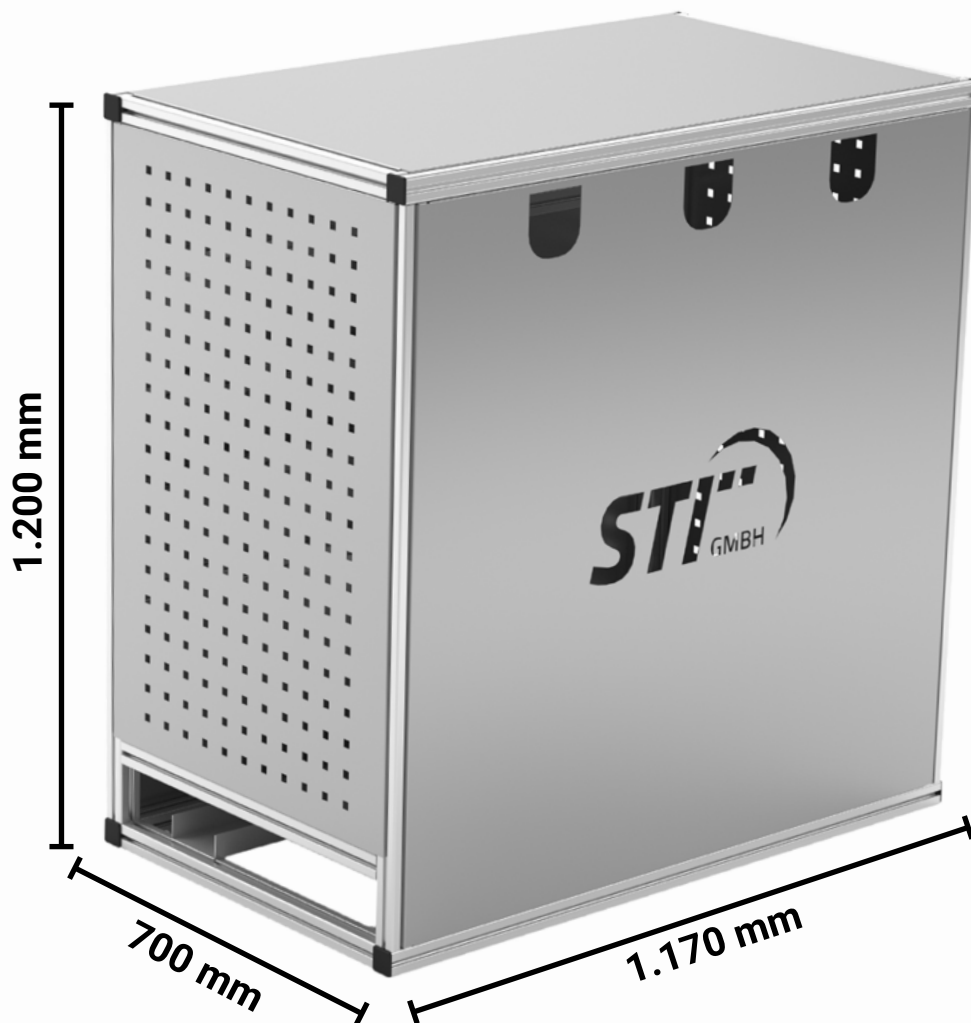
Inbus M5

Transport

Für den Transport mit einem Kran müssen die entsprechenden Ringösen montiert werden. Dazu werden an den oberen Ecken im vorderen und hinteren Profil die mitgelieferten Nutensteine eingeklickt und dann die Ringösen mit einer U-Scheibe darin befestigt.



Produktbeschreibung Basis



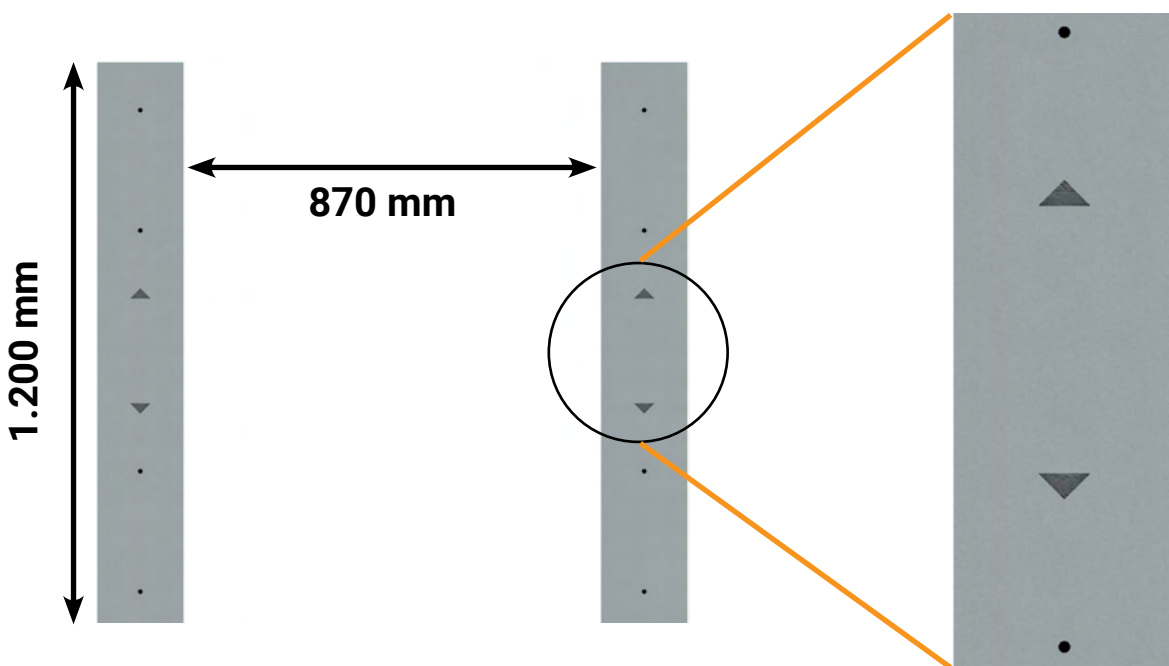
Modell	WRU L Basis
Höhe	1.200 mm
Länge/Breite	1.170 mm x 700 mm
Gewicht	43 kg
Innenmaße	1.090 mm x 620 mm x 1.120 mm

Platzieren der Betonsockel



Fertig platzierter und montierter Wechselrichterunterstand

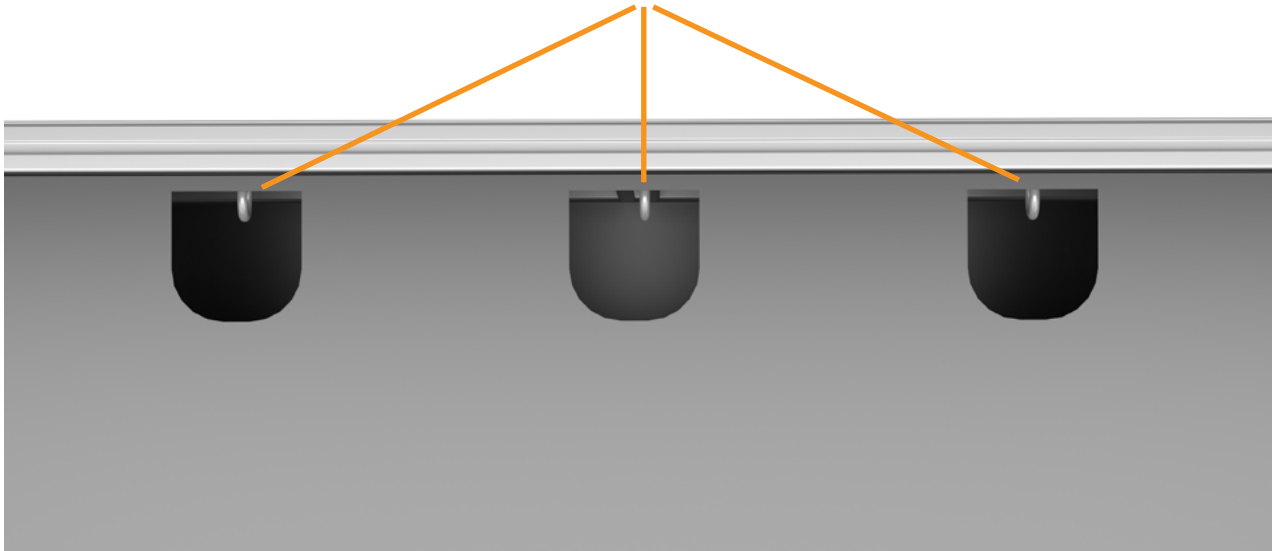
Betonsockel aufstellen und auf die richtige Ausrichtung der Prägungen auf den Betonsockeln achten.



Achtung: Wird zusätzlich eine Erweiterung montiert, erfolgt eine andere Ausrichtung der Betonsockel (siehe Seite 16).

Entfernen des Frontblechs

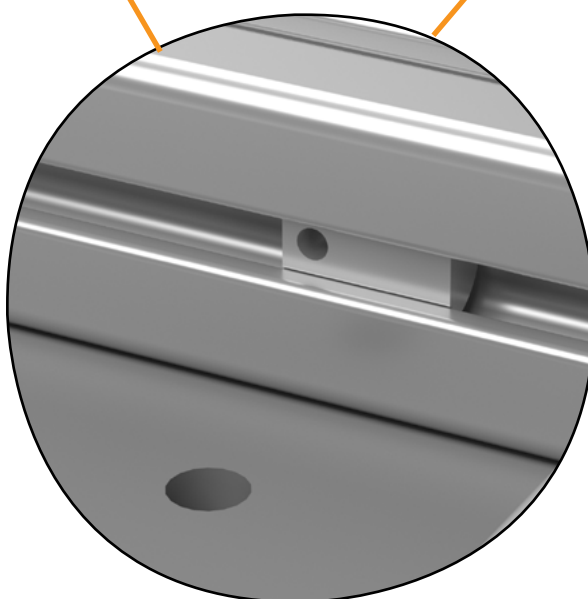
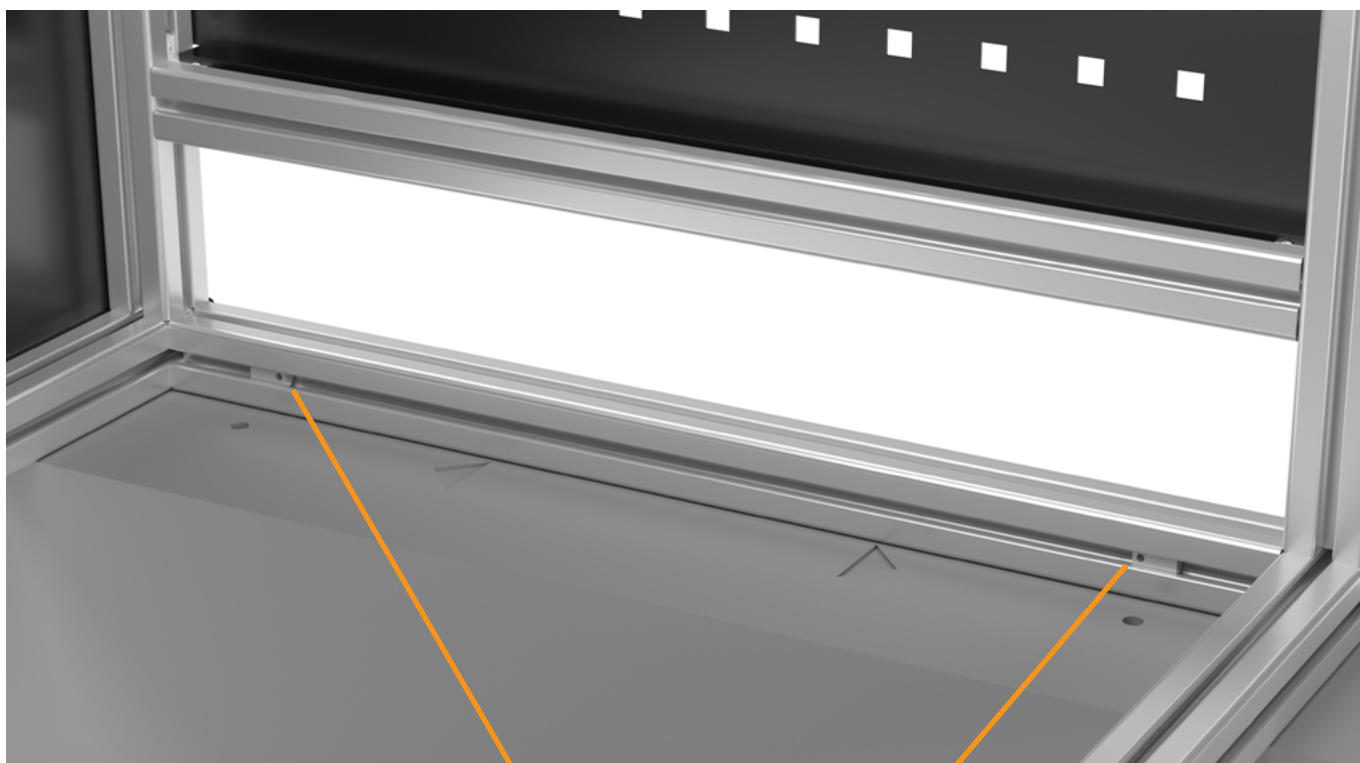
Durch die 3 Öffnungen an der Frontseite die dahinter befindlichen Ringschrauben lösen und das Blech herausheben.



Befestigen auf Betonsockel

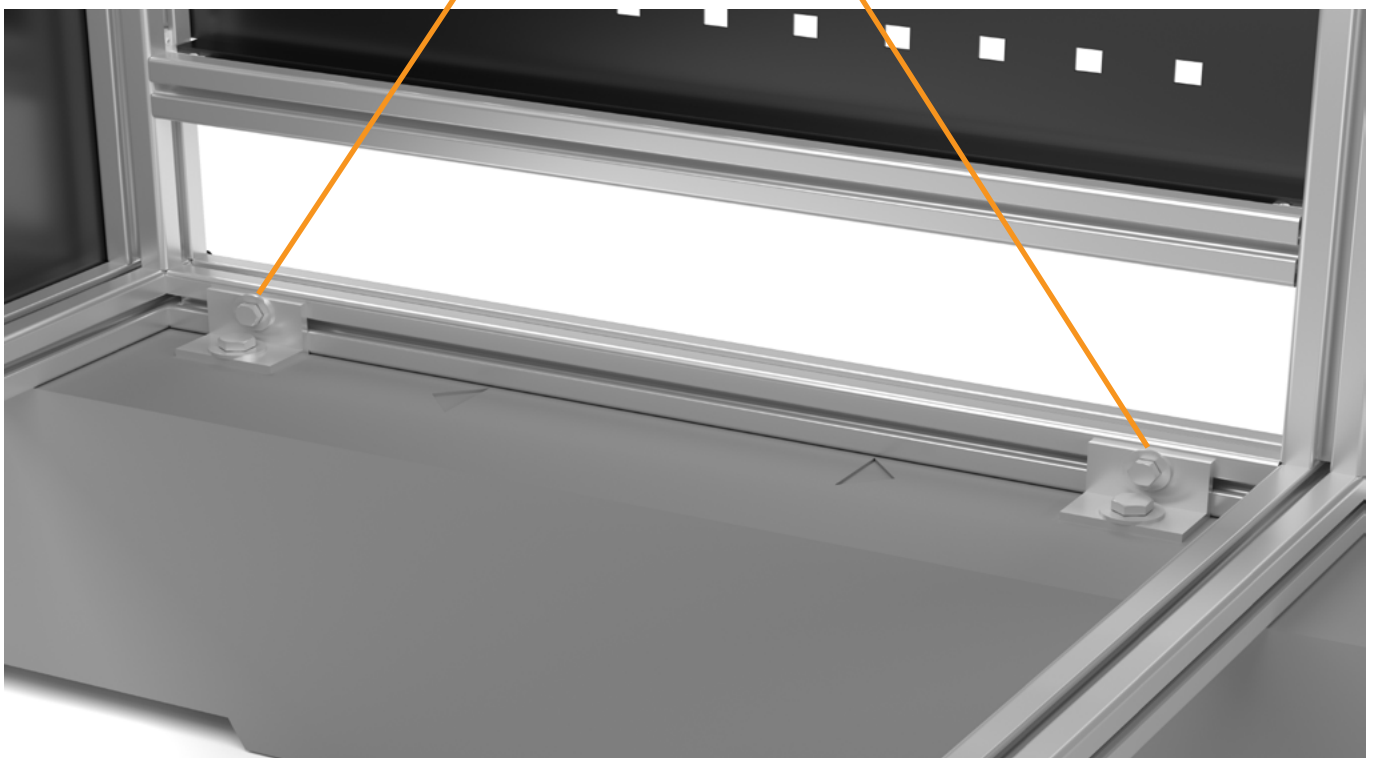
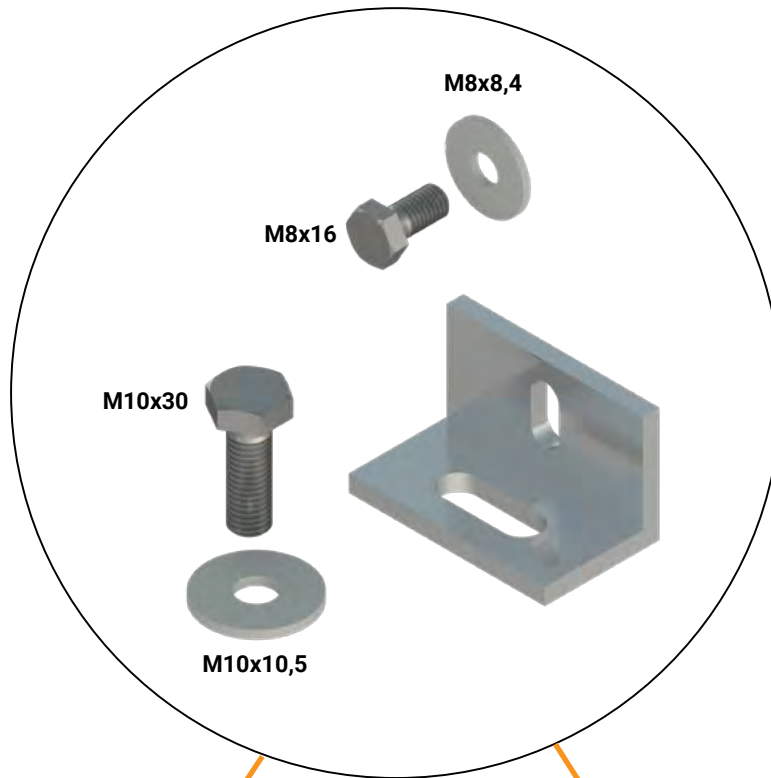
Nach Entfernen der Frontseite, den Wechselrichterunterstand auf die Betonsockel stellen.

Im unteren seitlichen Rahmenprofil jeweils auf der Innenseite zwei Nutensteine M8 einsetzen.



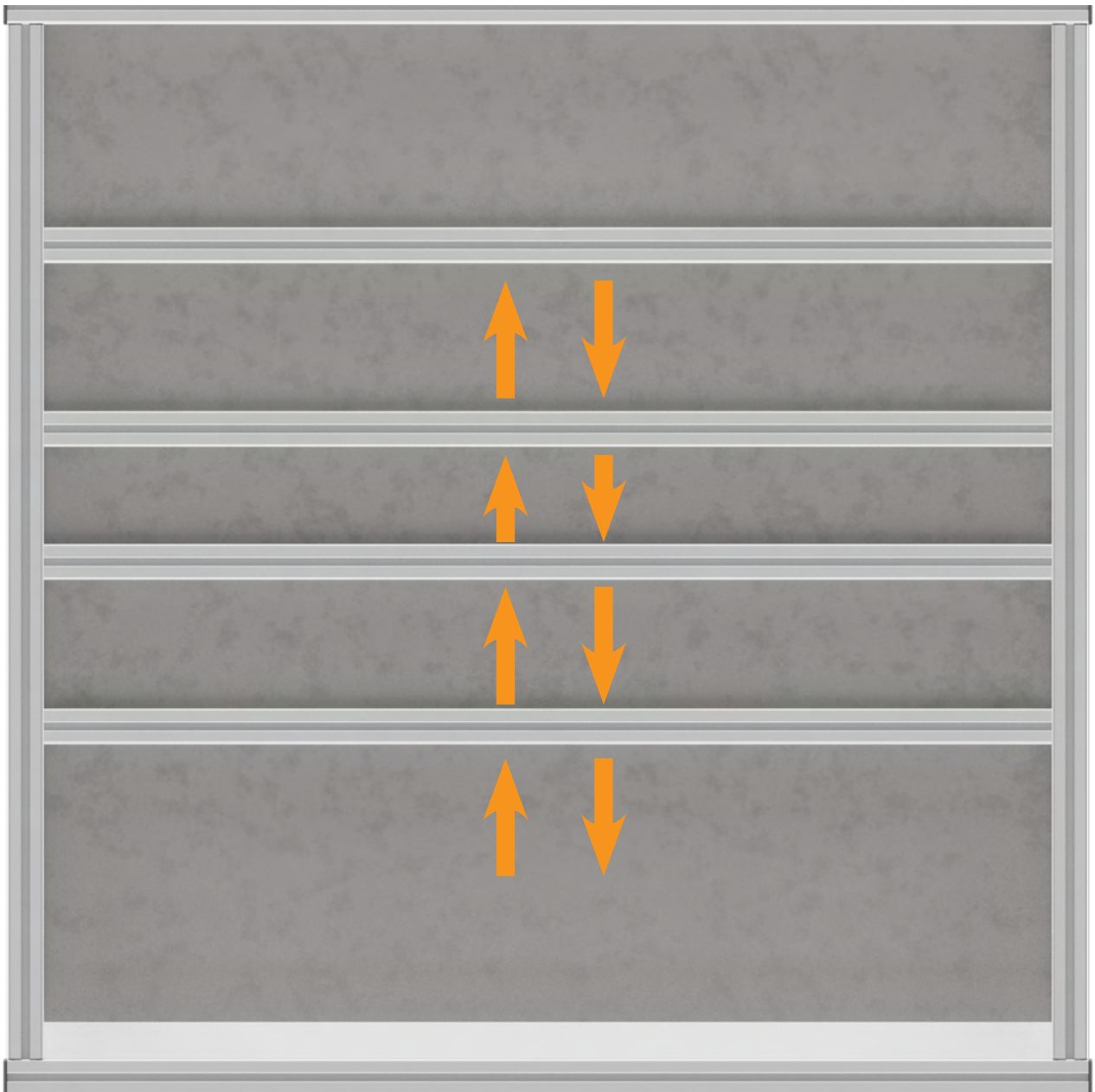
Befestigen auf Betonsockel

Mit dem mitgelieferten Werkzeug und Befestigungsmaterial kann der Wechselrichterunterstand nun auf den Betonsockeln befestigt werden.



Ausrichten der Halteschienen

Für die Montage von Wechselrichter und weiteren Geräten stehen die 24 mitgelieferten Nutensteine und die Profilschienen an der Rückseite zur Verfügung. Diese können beliebig auf die gewünschten Höhen und Abstände eingerichtet werden.



Ausrichten der Halteschienen

Dazu einfach mit einem Inbusschlüssel die Eckwinkel-Nutensteine etwas lösen, die Schienen auf die gewünschte Höhe verschieben und die Nutensteine wieder fest anziehen.



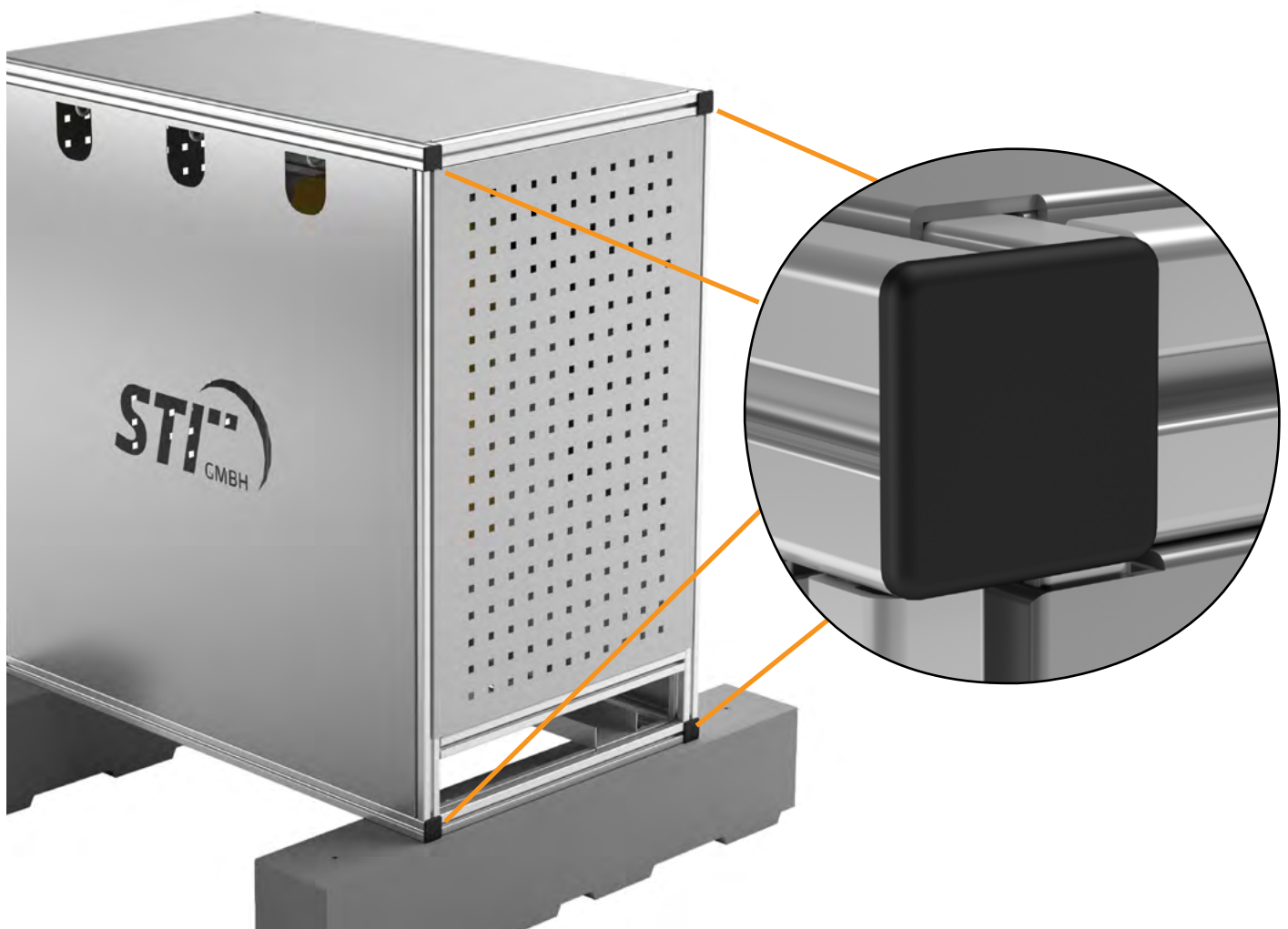
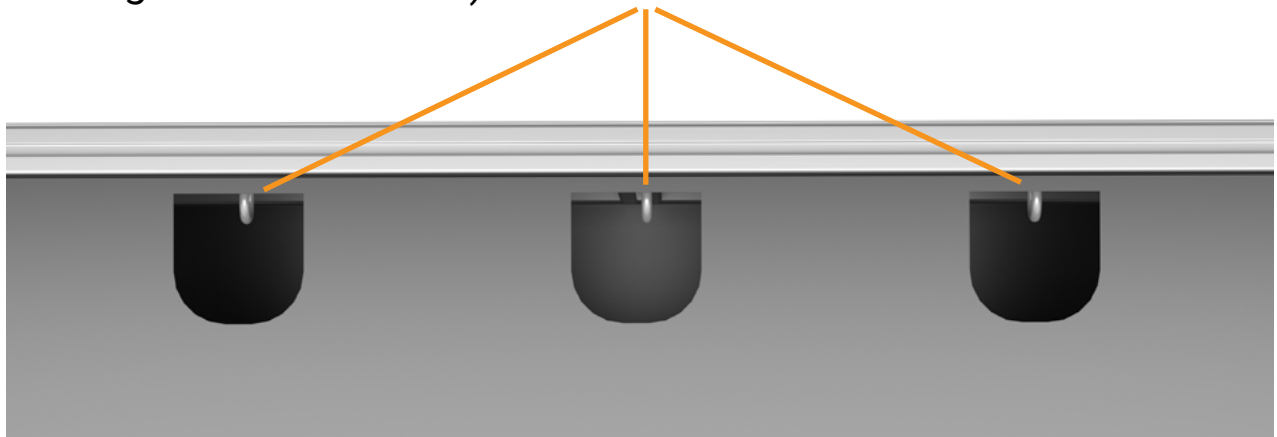
Montieren des Frontblechs

Nach erfolgter Montage des Wechselrichters und ggf. weiterer Komponenten, die Frontseite unten in das Profil einsetzen und nach oben reindrücken. Der obere Abschluss des Bleches muss dabei an der Unterkante des oberen Profils zum Liegen kommen.

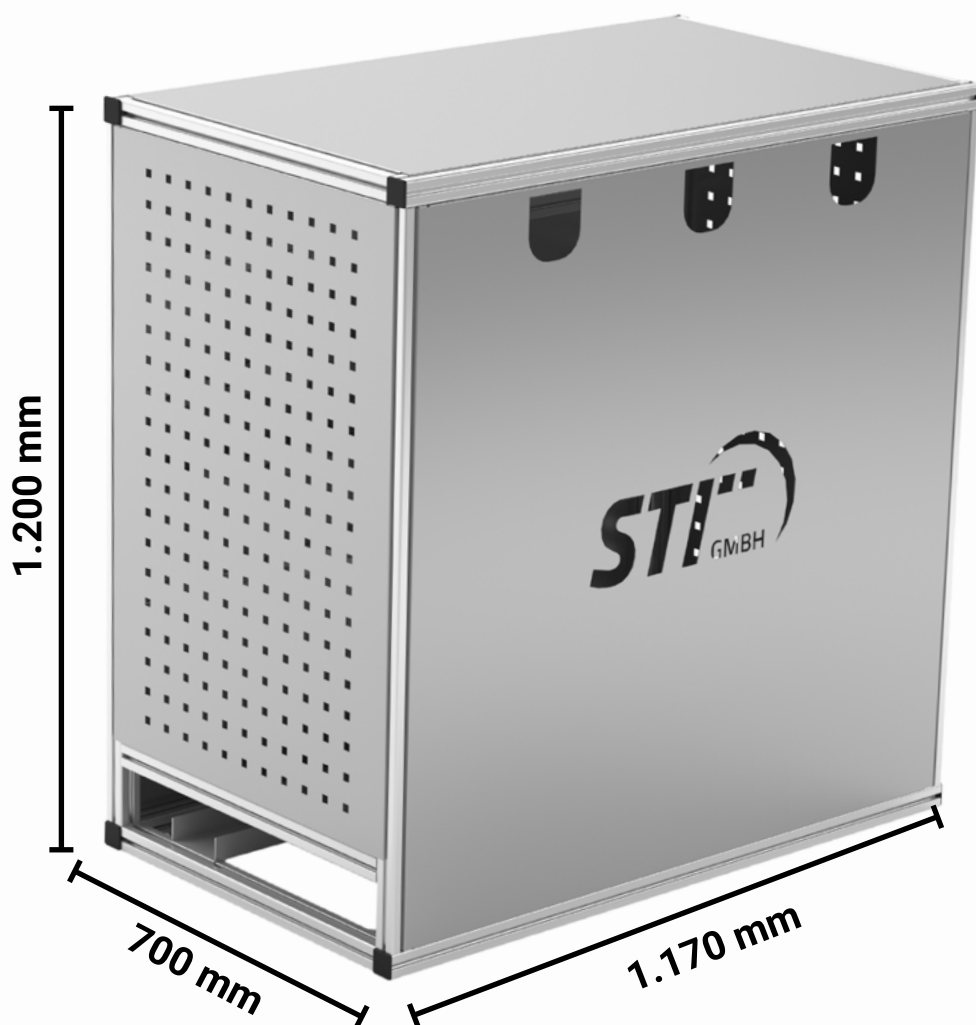


Endmontage

Die am Anfang gelösten Ringschrauben wieder an den dafür vorgesehenen Punkten befestigen und die Abdeckkappen anbringen (nur wenn keine Erweiterung verbaut wird, ansonsten müssen die Abdeckkappen an die letzte Erweiterung montiert werden).



Produktbeschreibung Erweiterung



Modell	WRU L Erweiterung
Höhe	1.200 mm
Länge/Breite	1.170 mm x 700 mm
Gewicht	39 kg
Innenmaße	1.090 mm x 620 mm x 1.120 mm

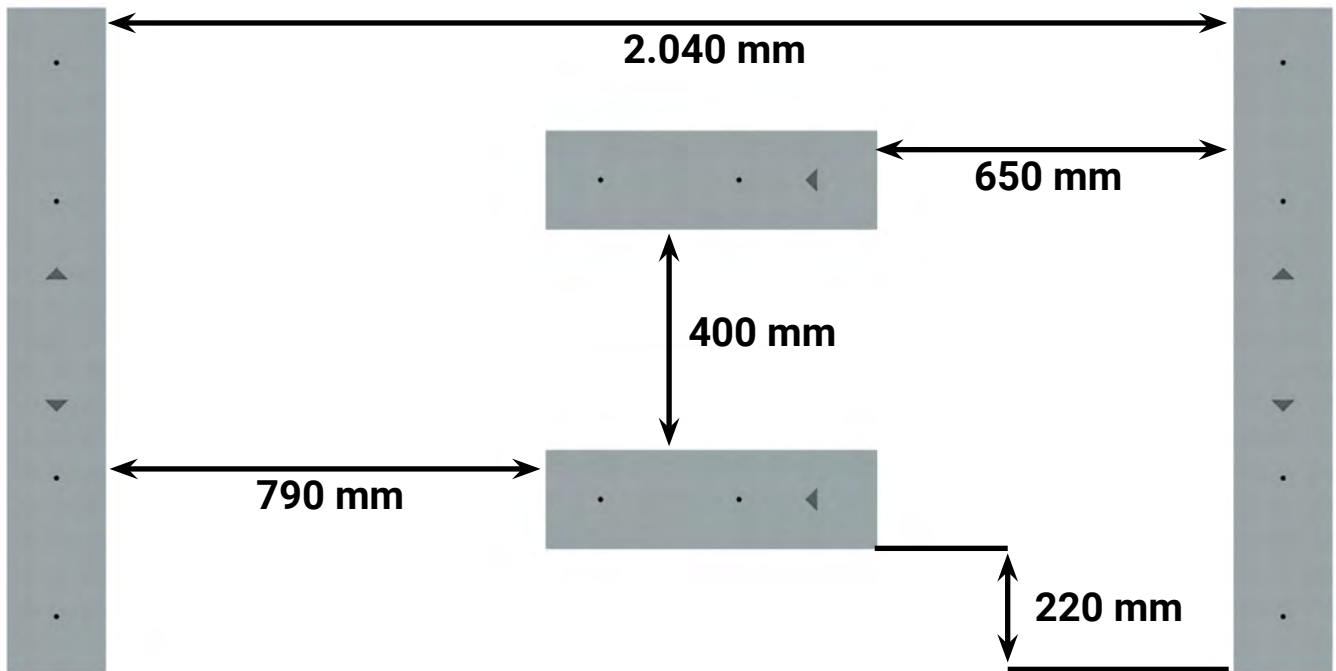
Produktbeschreibung Erweiterung



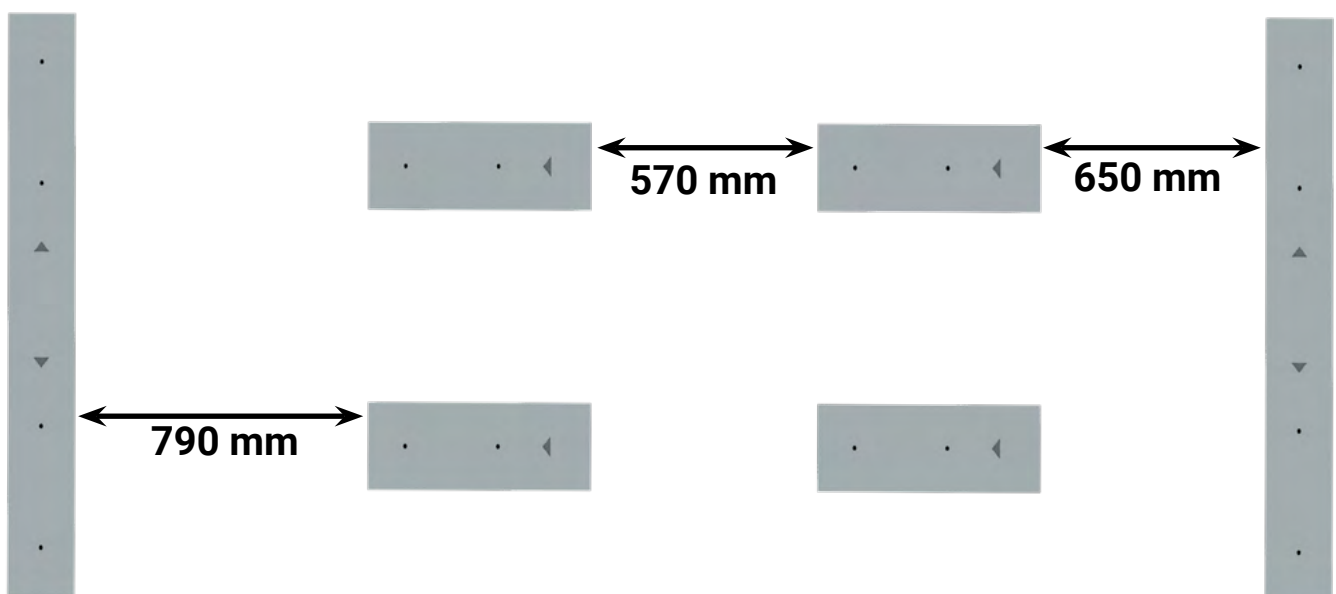
Fertig platzierter und montierter Wechselrichterunterstand inkl. Erweiterung.

Platzieren der Betonsockel

Betonsockel aufstellen und auf die richtige Ausrichtung der Prägungen auf den Betonsockeln achten.

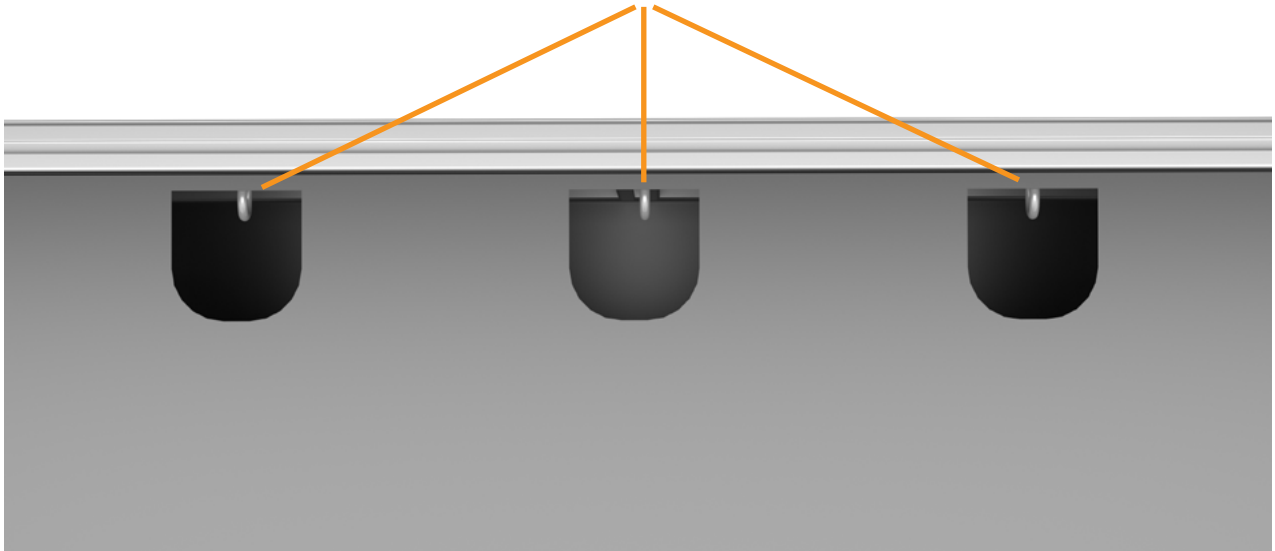


Bei mehr als einer Erweiterung ist das Abstandsmaß der mittleren Betonsockel zu beachten.



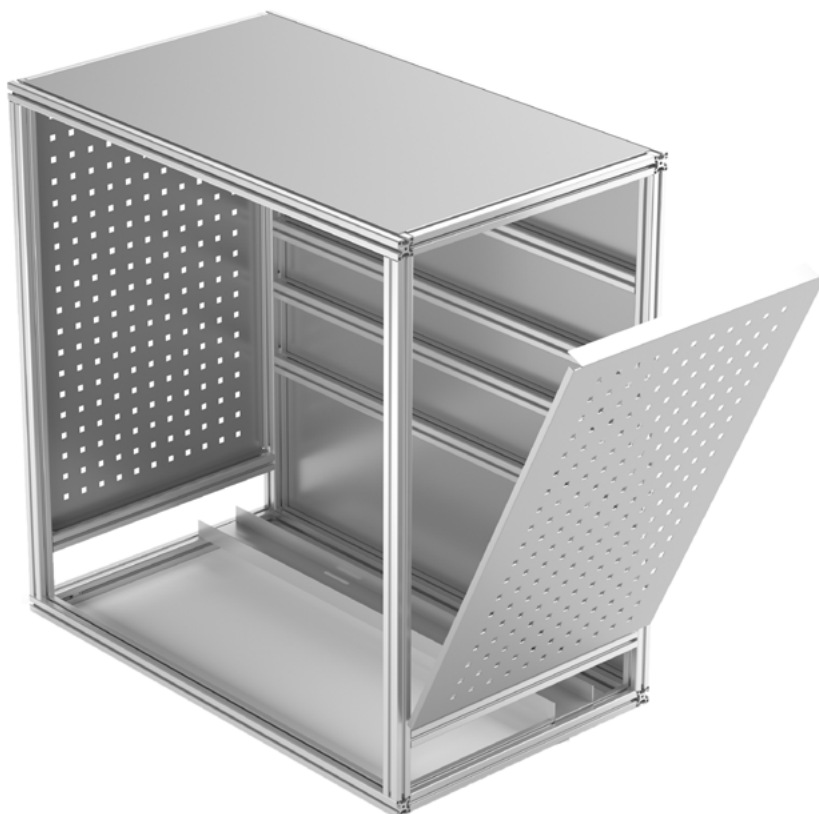
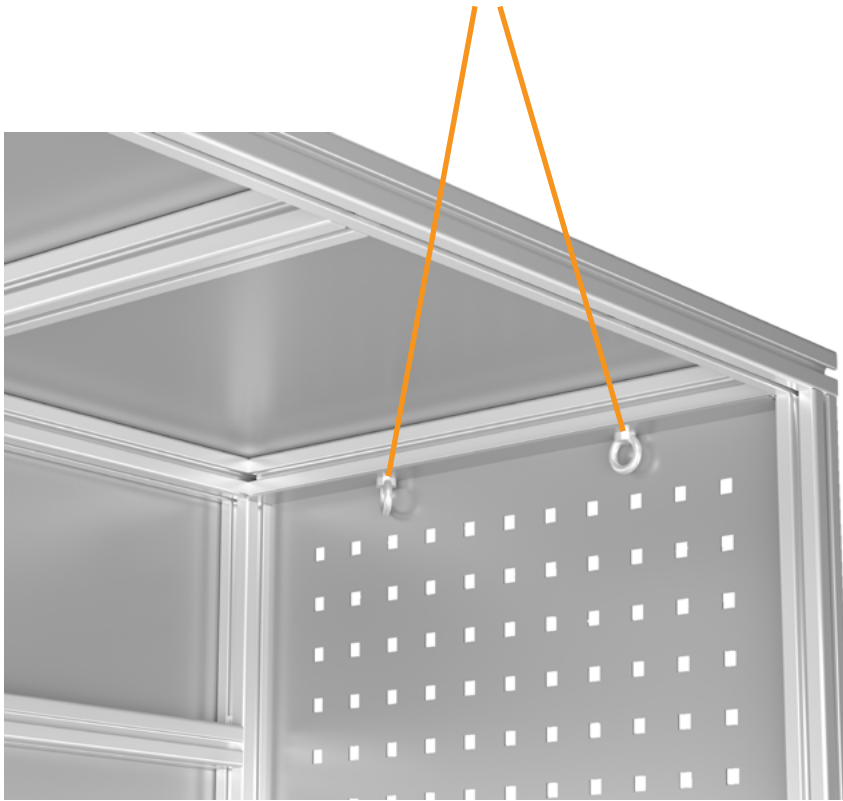
Entfernen des Frontblechs

Durch die 3 Öffnungen an der Frontseite die dahinter befindlichen Ringschrauben lösen und das Blech herausheben.



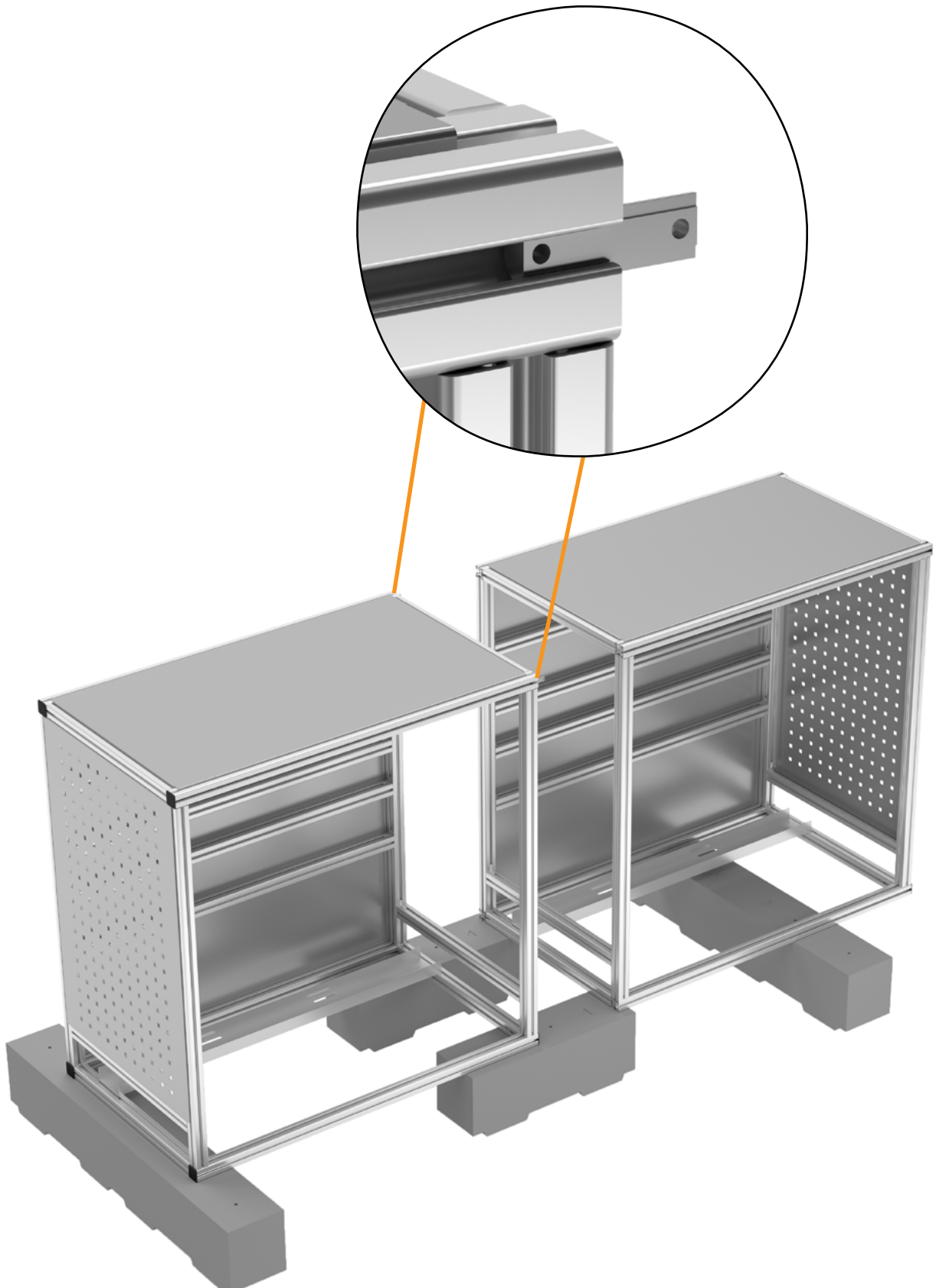
Entfernen des Seitenblechs

Beim Basis-Unterstand die beiden Ringschrauben auf der rechten Seite lösen und das Seitenblech herausheben.



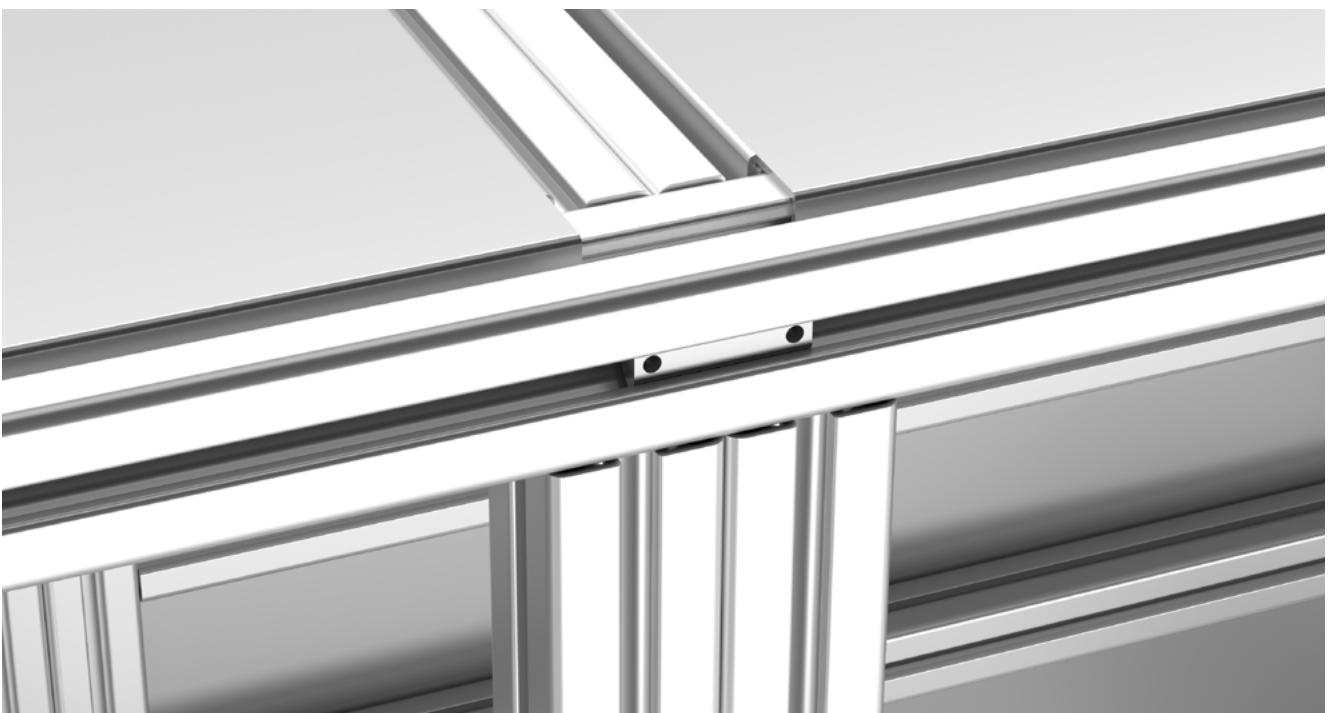
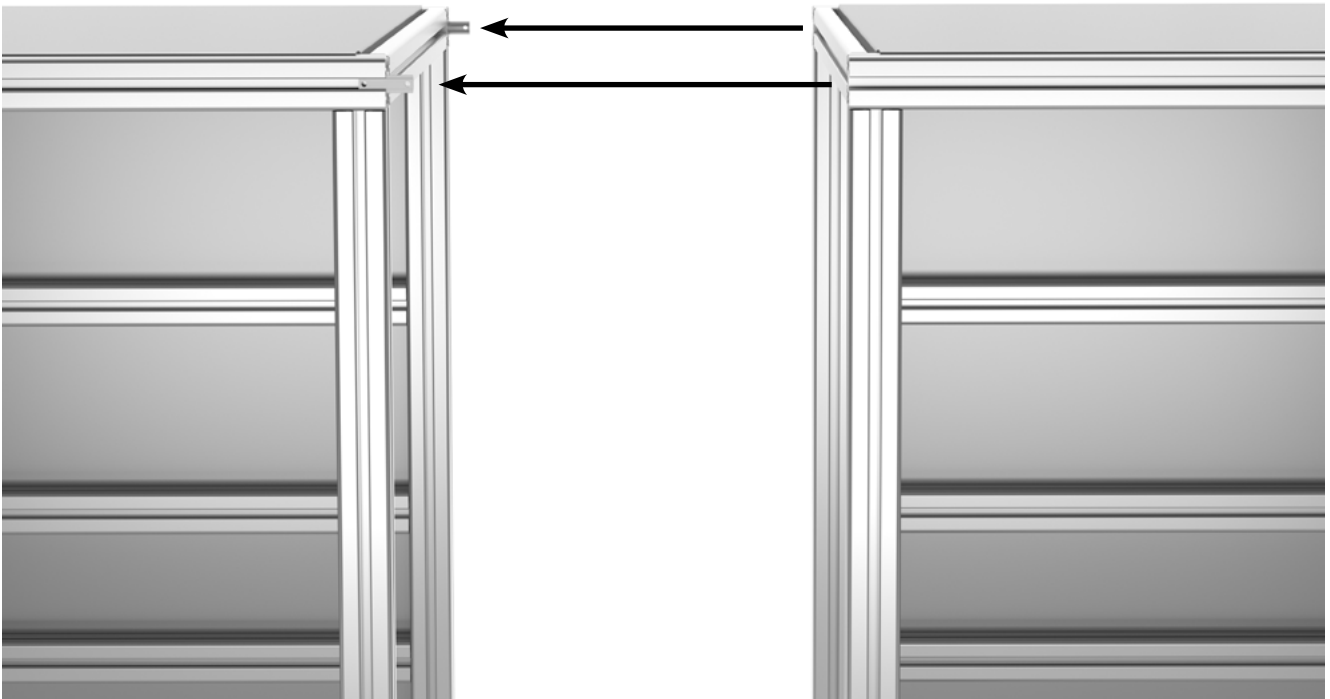
Ausrichten der Unterstände

Die Unterstände nun auf die Betonsockel stellen, von links beginnend.



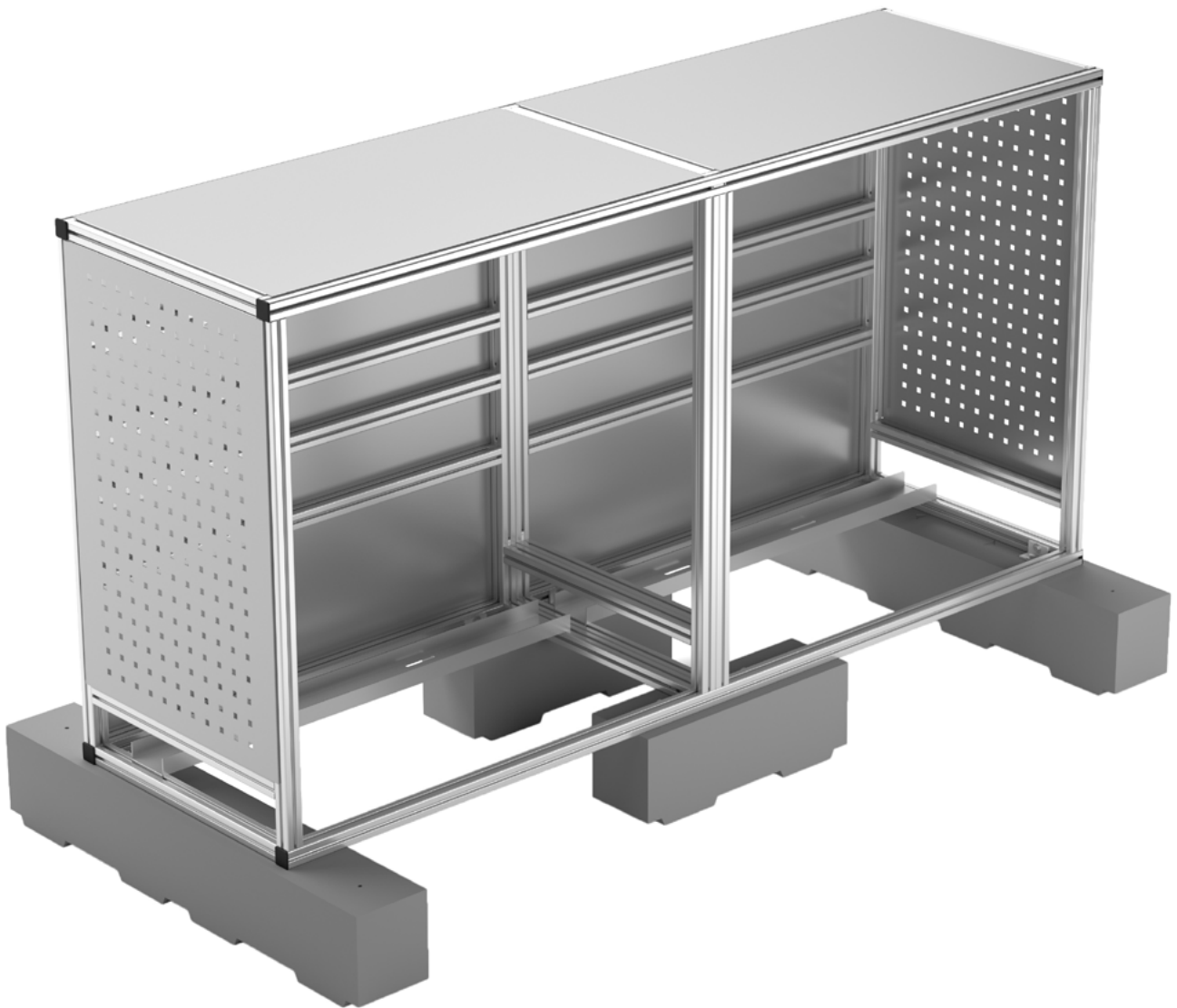
Verbinden der Unterstände

Zunächst die Verbindungsnutensteine auf der rechten Seite in die Vorder- und Rückseite der oberen Profile des Basis-Unterstandes schieben und leicht anziehen. Dann die Erweiterung an die Basis heranschieben, die Nutensteine als Führung nehmen und in der Erweiterung in die gleichen Profile gleiten lassen. Danach beide Nutensteine fest verschrauben.



Verbinden der Unterstände

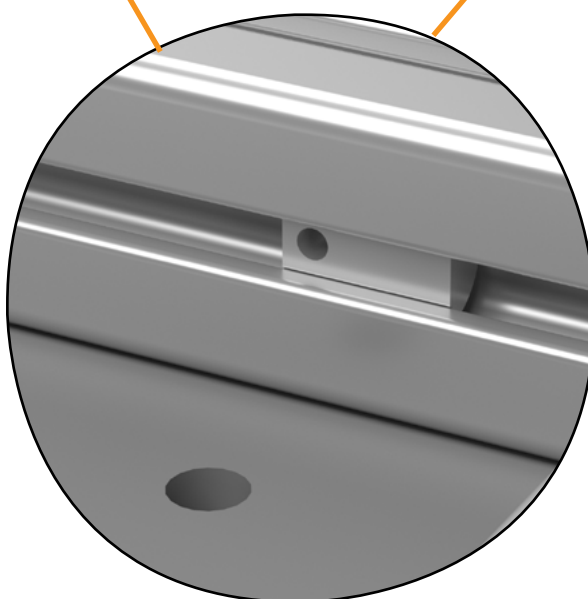
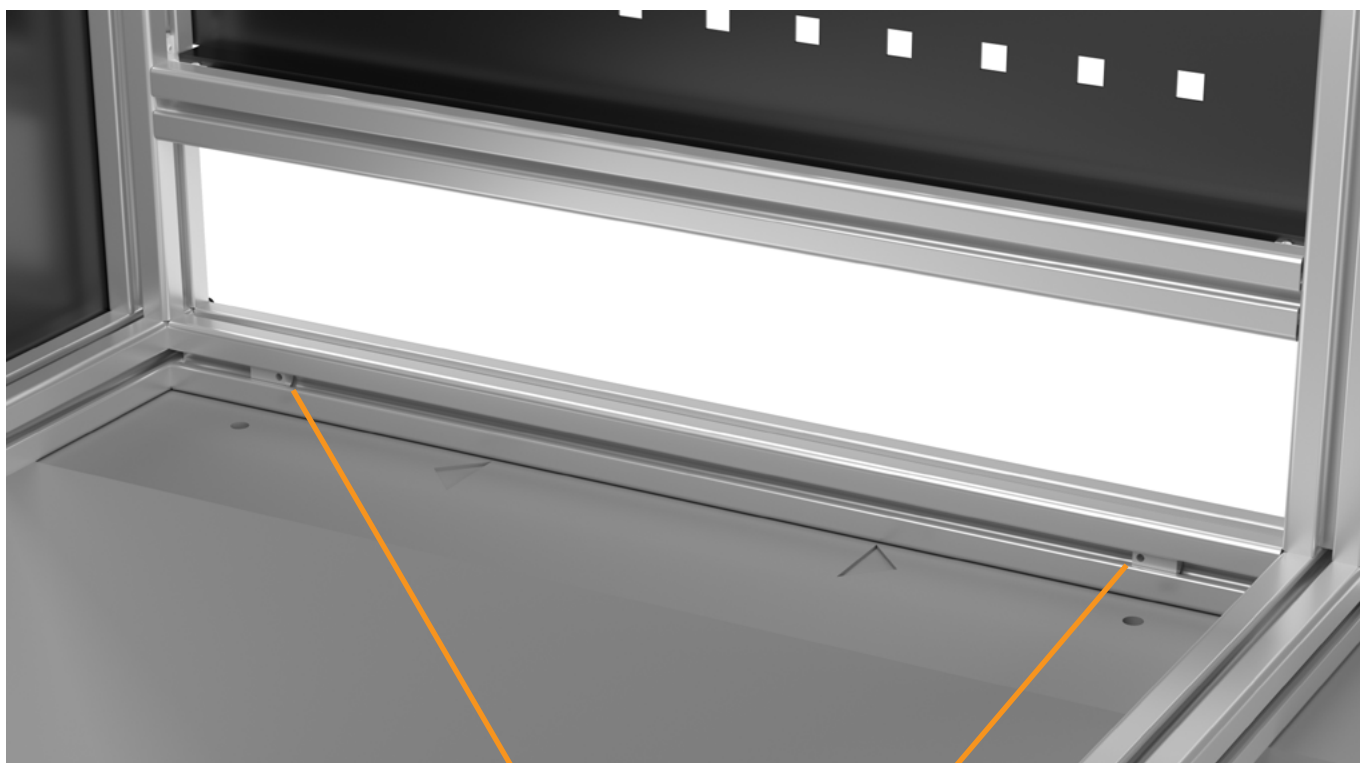
Fertig platzierter Basis- und Erweiterungsunterstand.



Befestigen auf Betonsockel

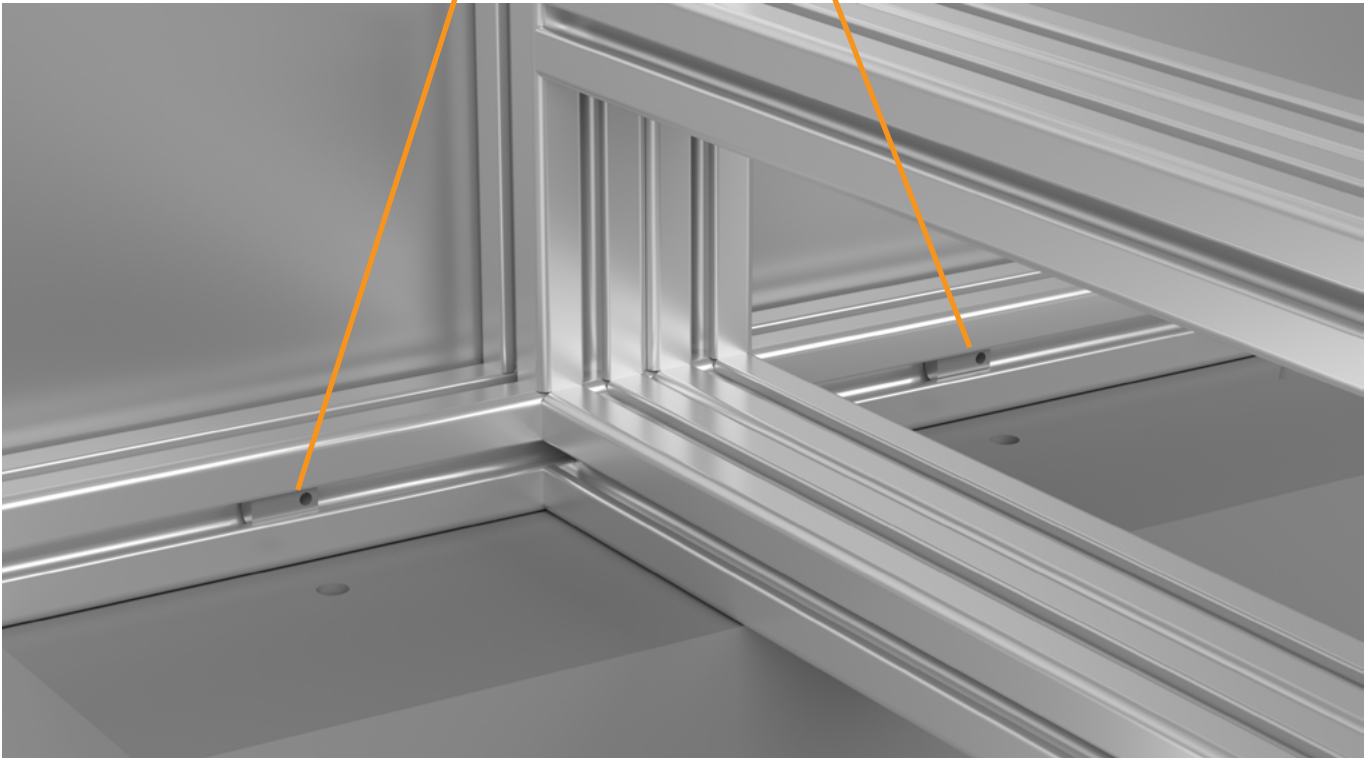
Nach Entfernen der Frontseite, den Wechselrichterunterstand auf die Betonsockel stellen.

Im unteren seitlichen Rahmenprofil jeweils auf der Innenseite zwei Nutensteine M8 einsetzen.



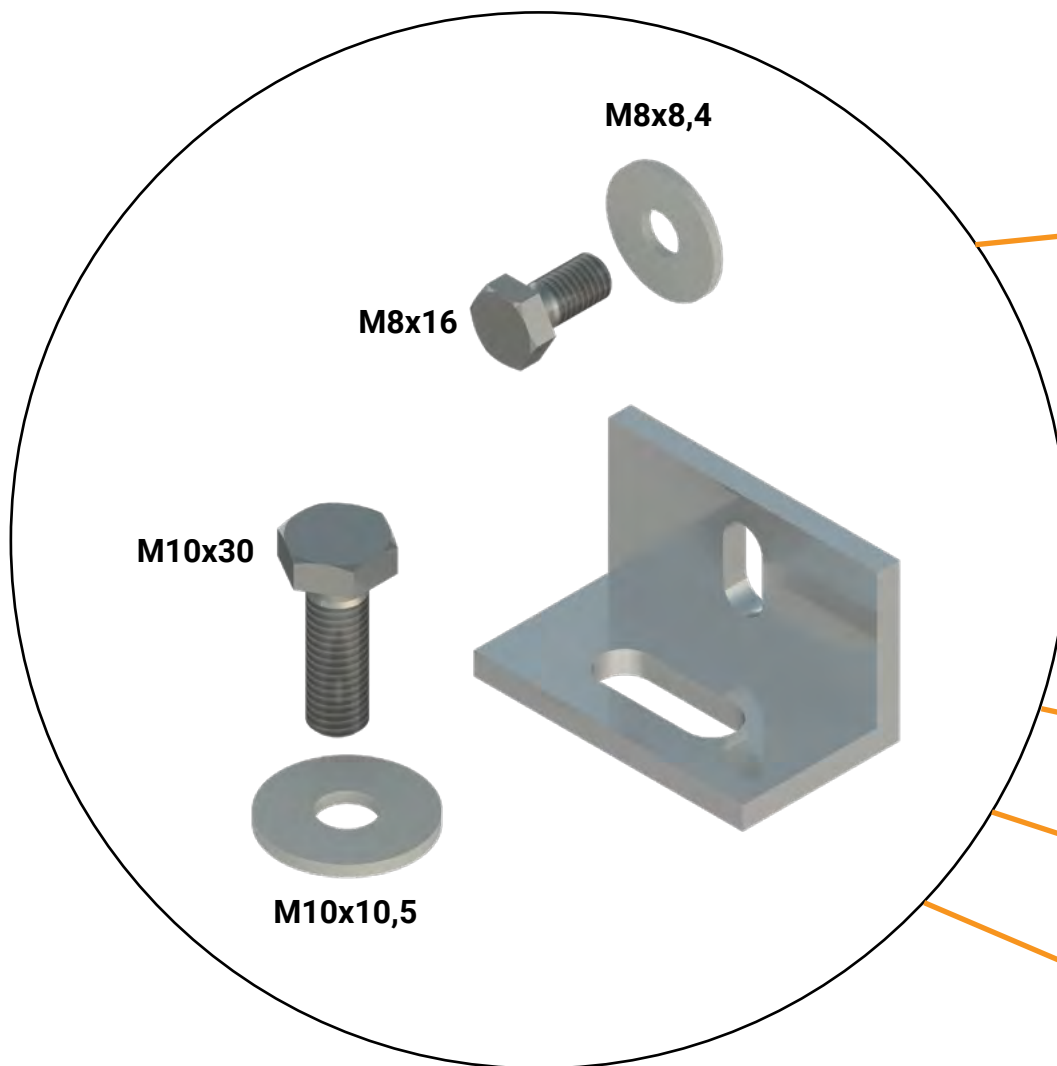
Befestigen auf Betonsockel

An den Übergängen von zwei WRU's auf der Innenseite im vorderen und hinteren Profil ebenfalls zwei Nutensteine M8 einsetzen.

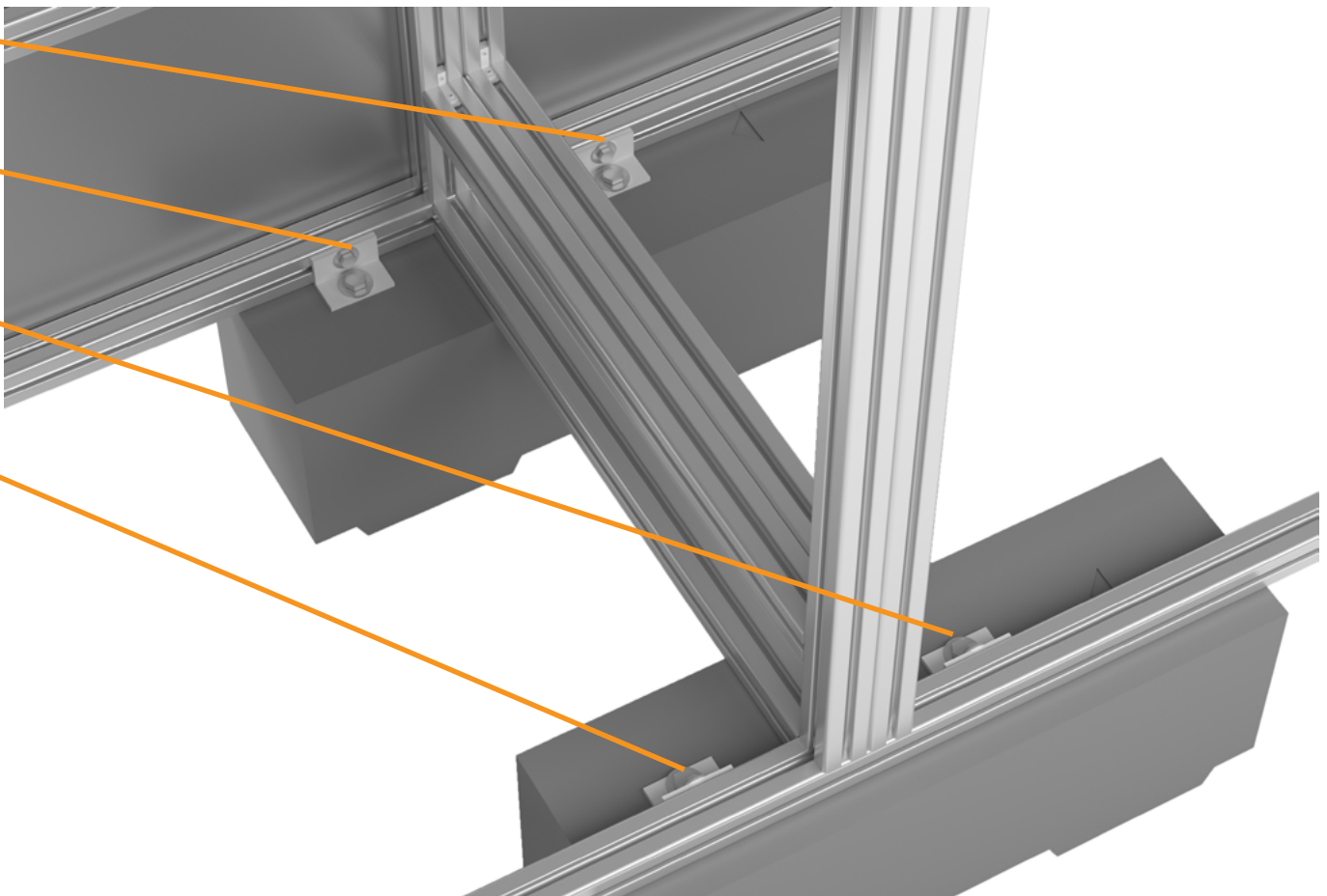
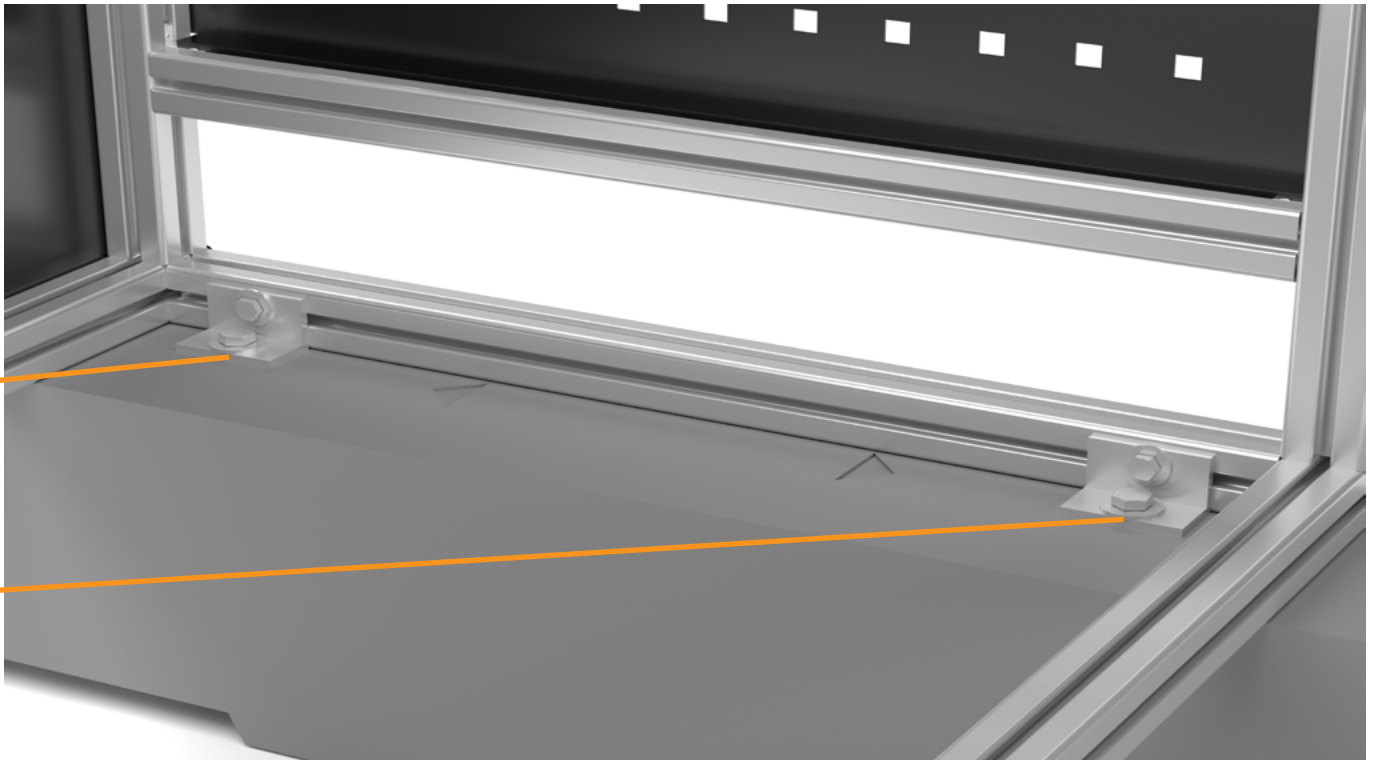


Befestigen auf Betonsockel

Mit dem mitgelieferten Werkzeug und Befestigungsmaterial können die Wechselrichterunterstände nun auf den Betonsockeln befestigt werden.

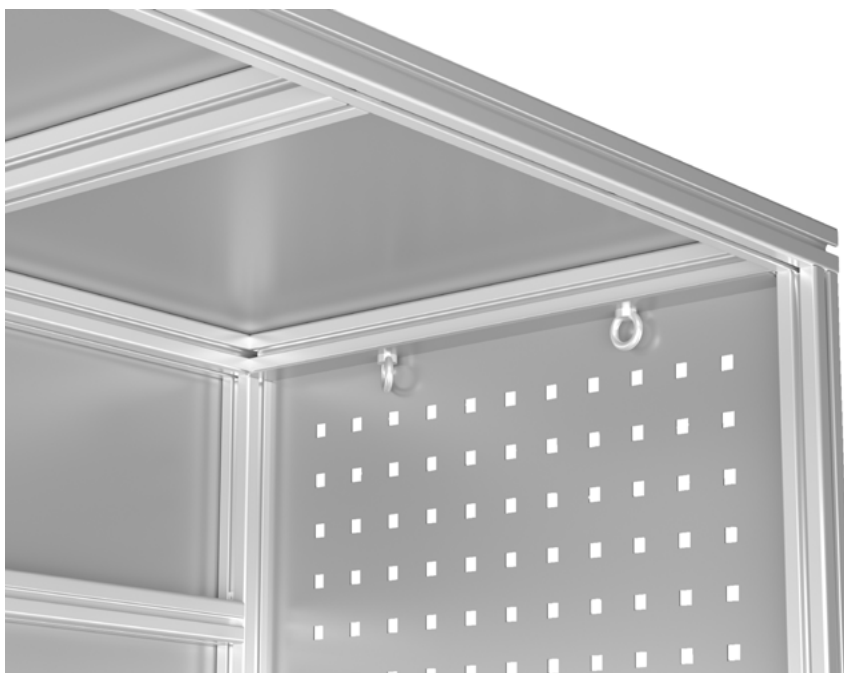
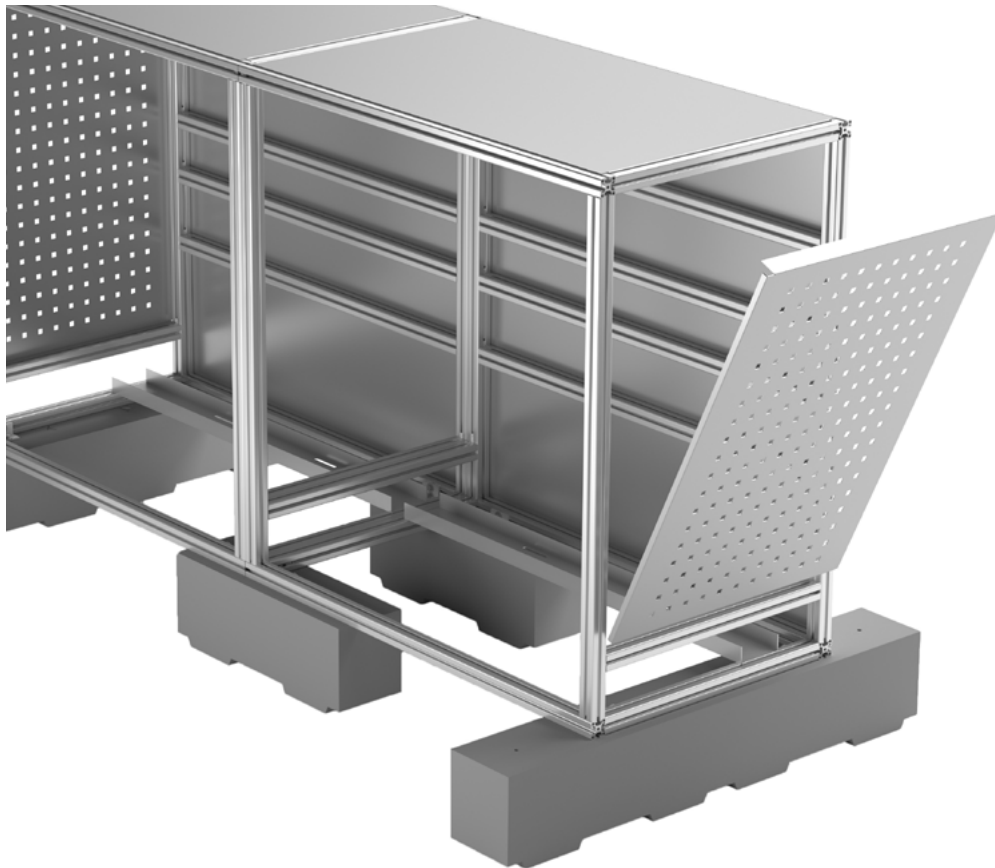


Befestigen auf Betonsockel



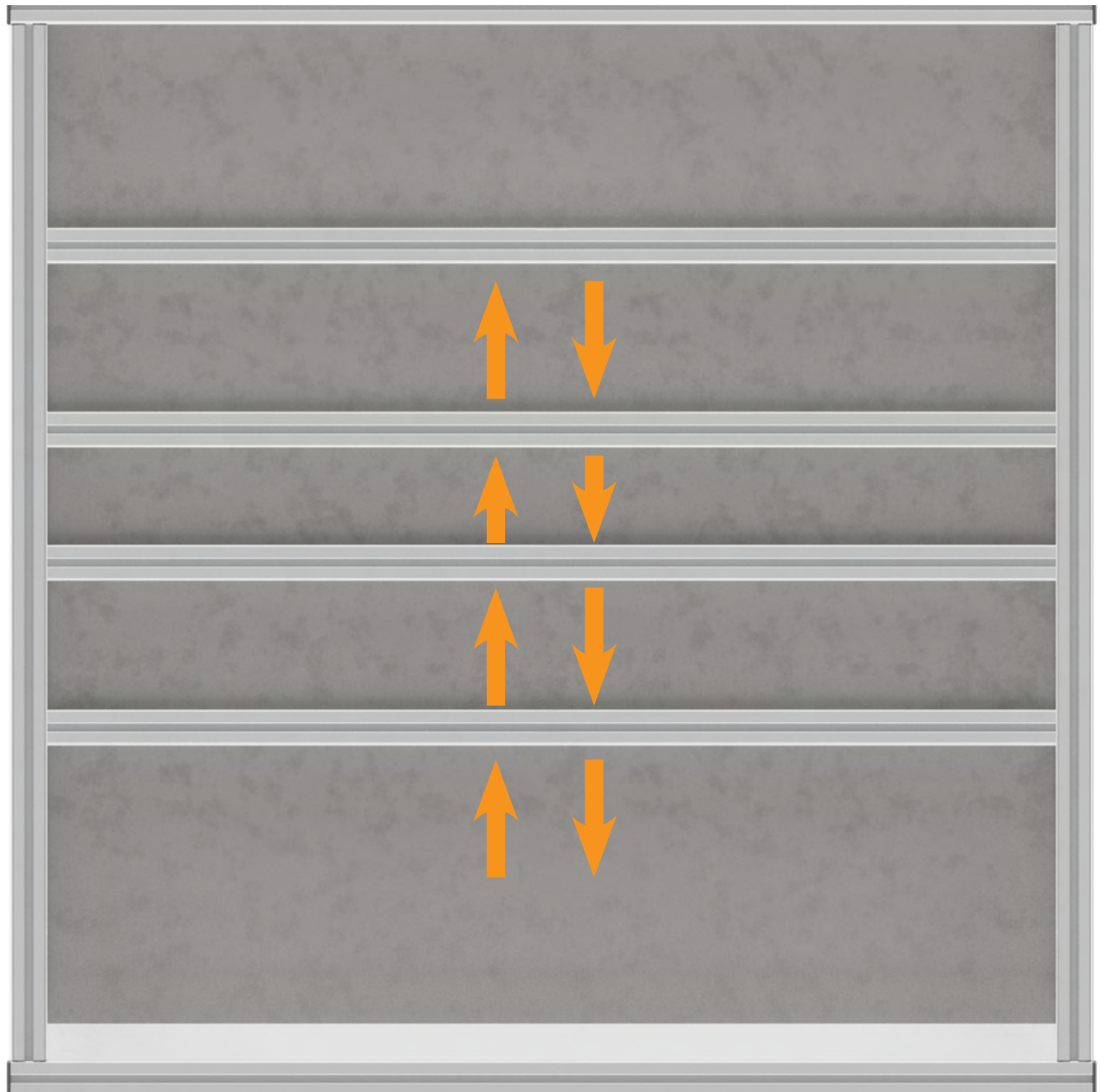
Montieren des Seitenblechs

Bei der letzten Erweiterung das Seitenblech wieder einsetzen und mit den beiden Ringschrauben wieder im oberen Profil befestigen.



Ausrichten der Halteschienen

Für die Montage von Wechselrichter und weiteren Geräten stehen die 24 mitgelieferten Nutensteine und die Profilschienen an der Rückseite zur Verfügung. Diese können beliebig auf die gewünschten Höhen und Abstände eingerichtet werden.



Ausrichten der Halteschienen

Dazu einfach mit einem Inbusschlüssel die Eckwinkel-Nutensteine etwas lösen, die Schienen auf die gewünschte Höhe verschieben und die Nutensteine wieder fest anziehen.



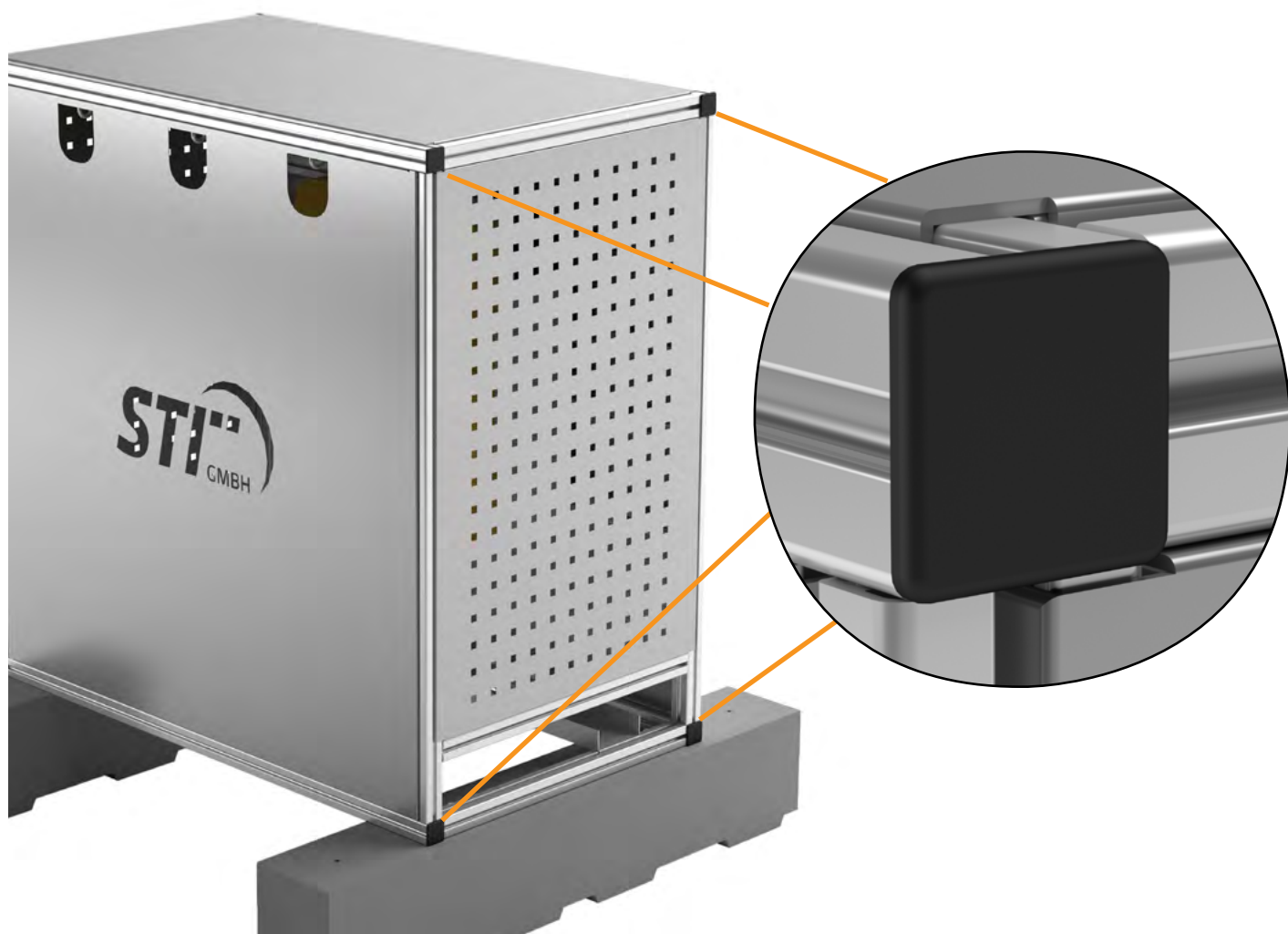
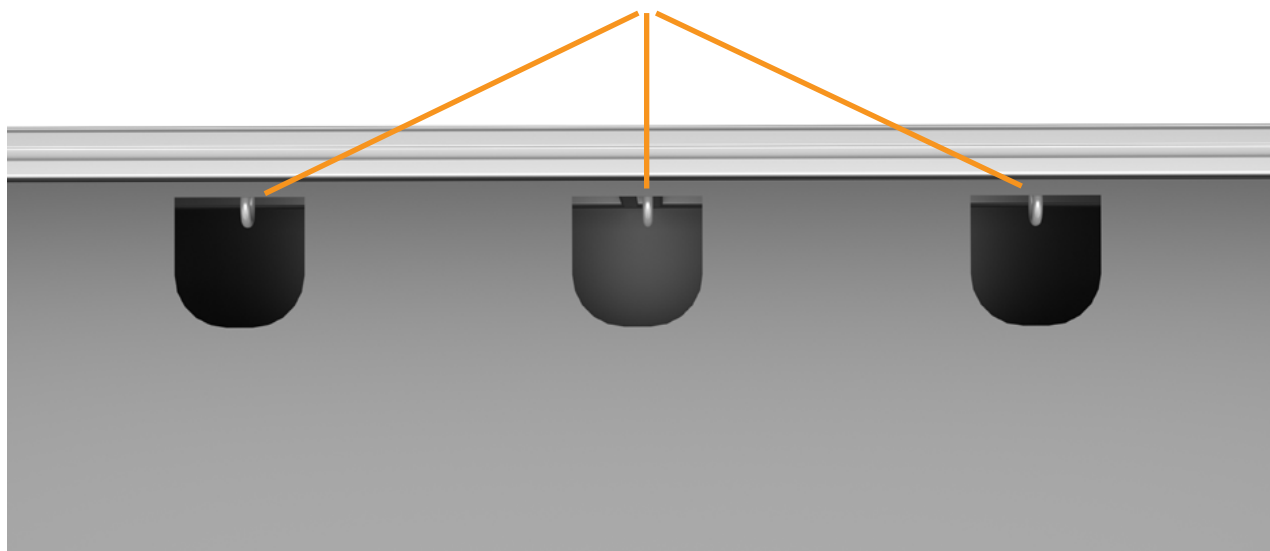
Montieren des Frontblechs

Nach erfolgter Montage des Wechselrichters und ggf. weiterer Komponenten, die Frontseite unten in das Profil einsetzen und nach oben reindrücken. Der obere Abschluss des Bleches muss dabei an der Unterkante des oberen Profils zum Liegen kommen.



Endmontage

Die am Anfang gelösten Ringschrauben wieder an den dafür vorgesehenen Punkten befestigen und die Abdeckkappen anbringen.



STI Solar-Technologie-International GmbH

Seiferitzer Allee 14

D-08393 Meerane

Tel 0049 3764 795610

info@sti-solar.de

Version 09/2023

sti-solar.de